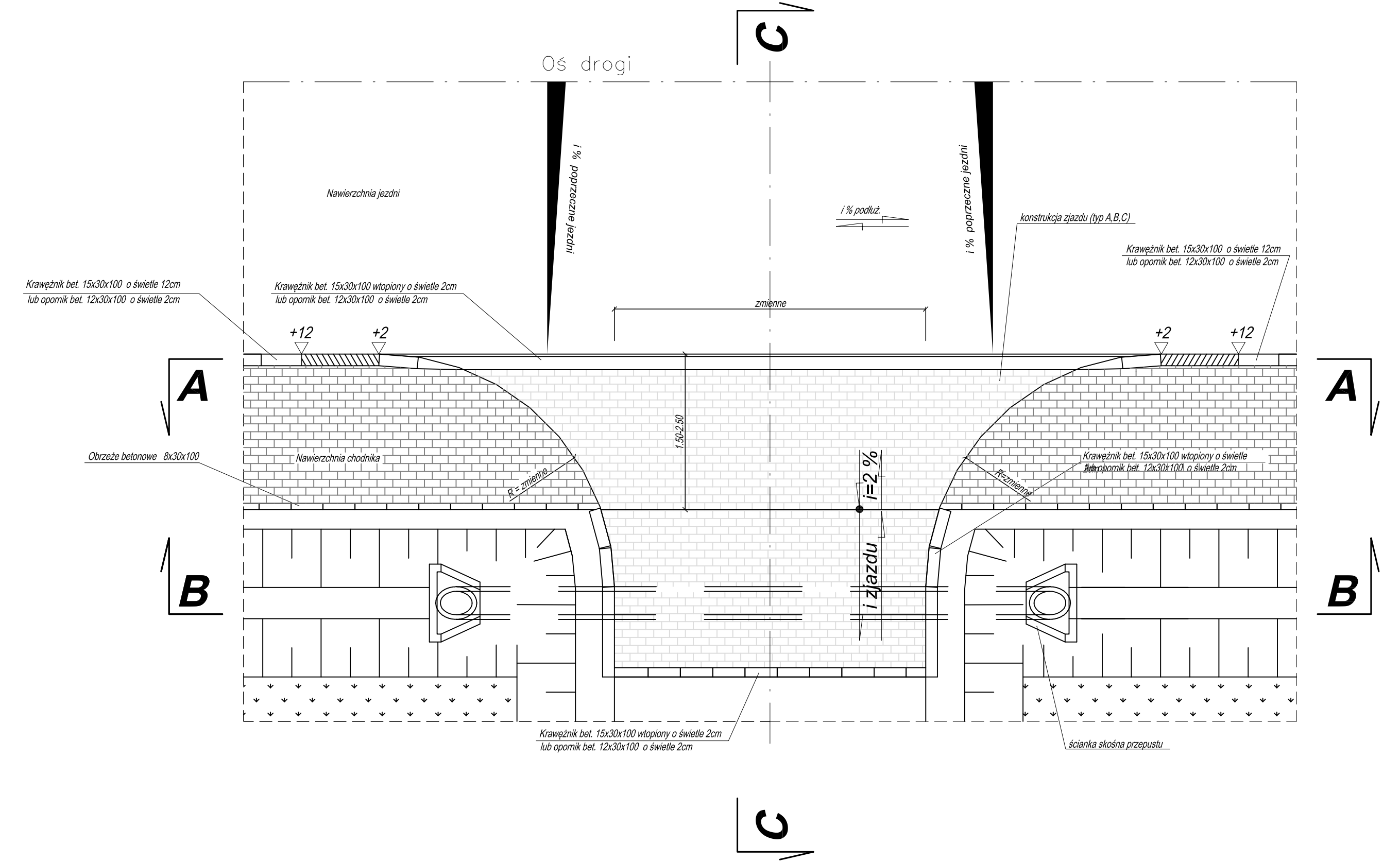
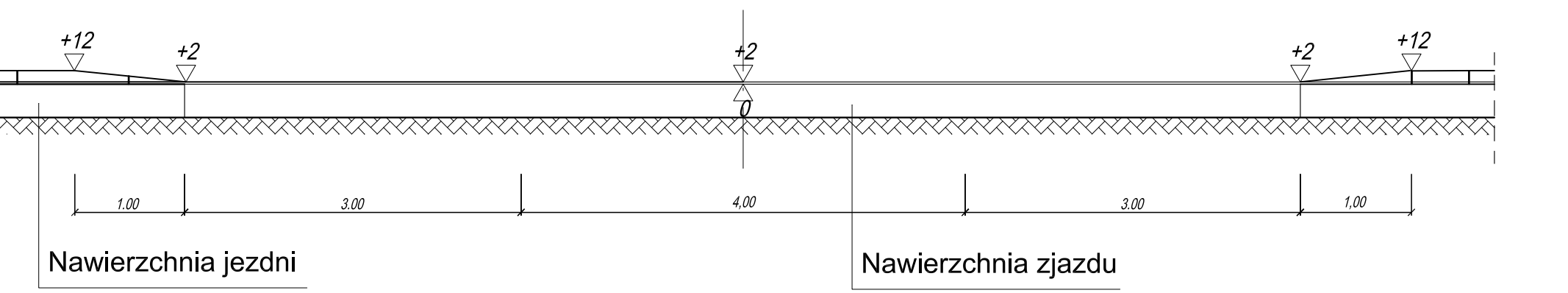


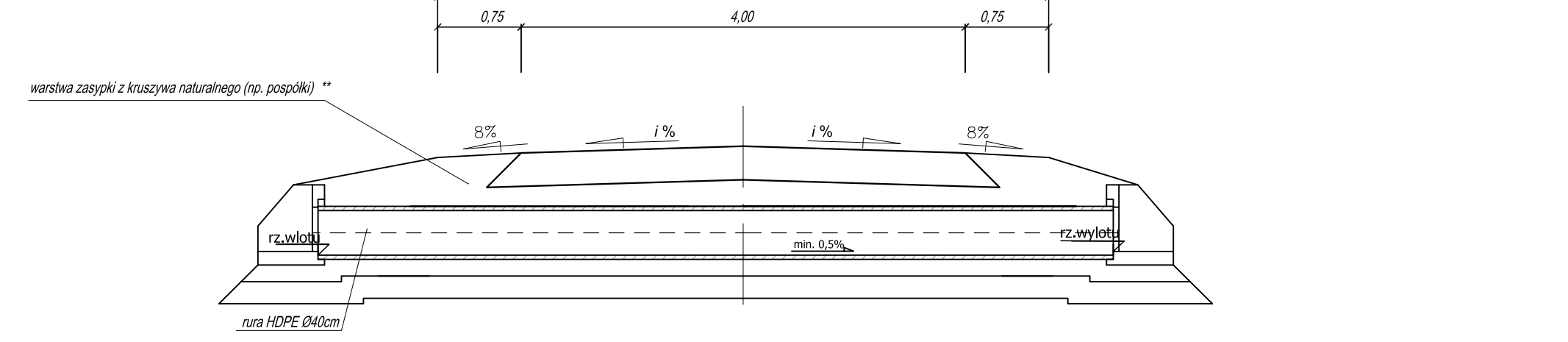
Schemat zjazdu indywidualnego przez chodnik - z przepustem



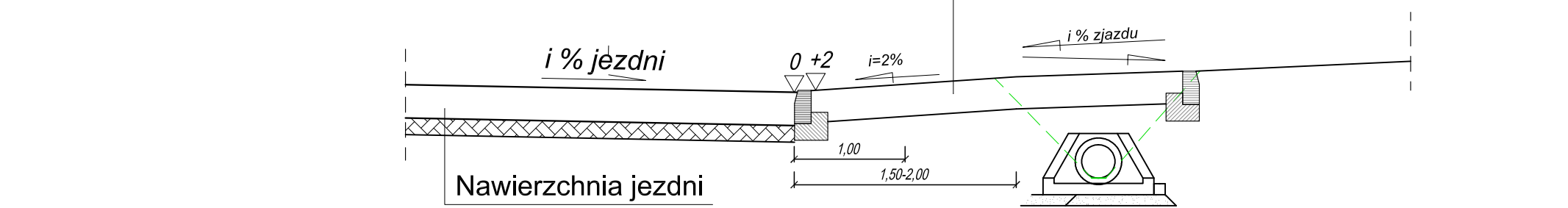
Przekrój A-A



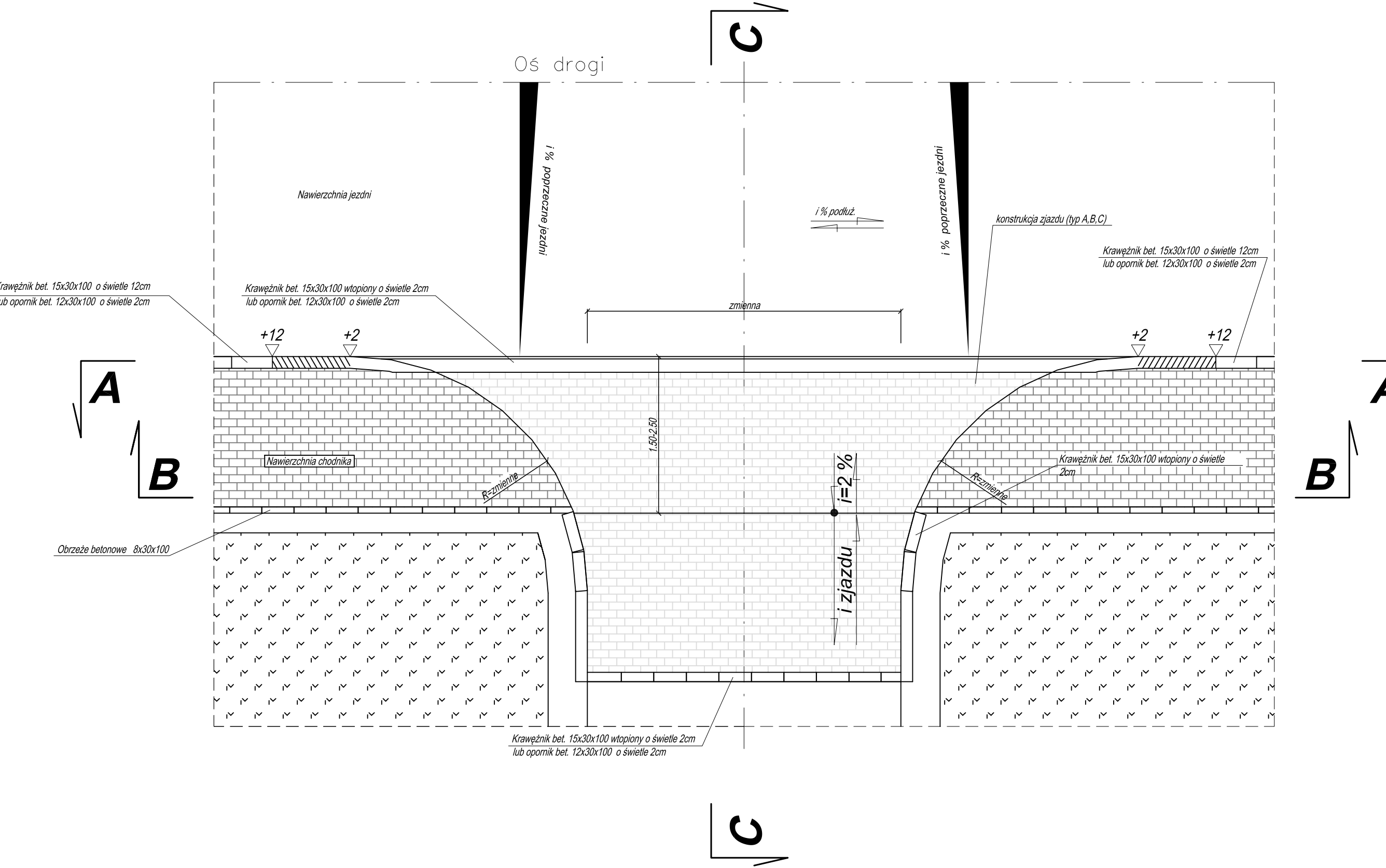
Przekrój B-B



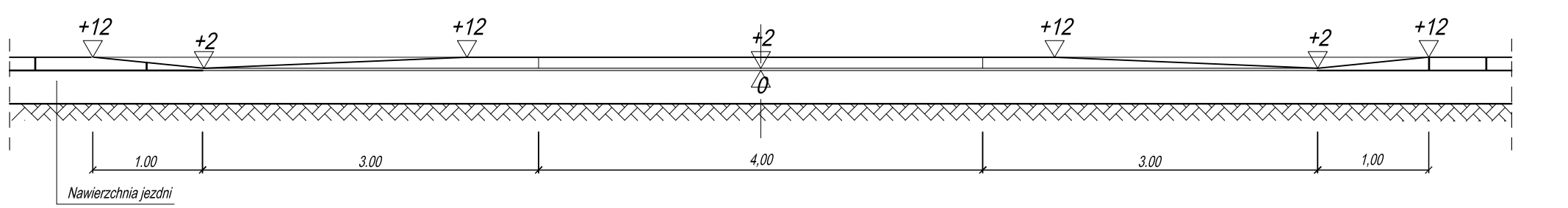
Przekrój C-C



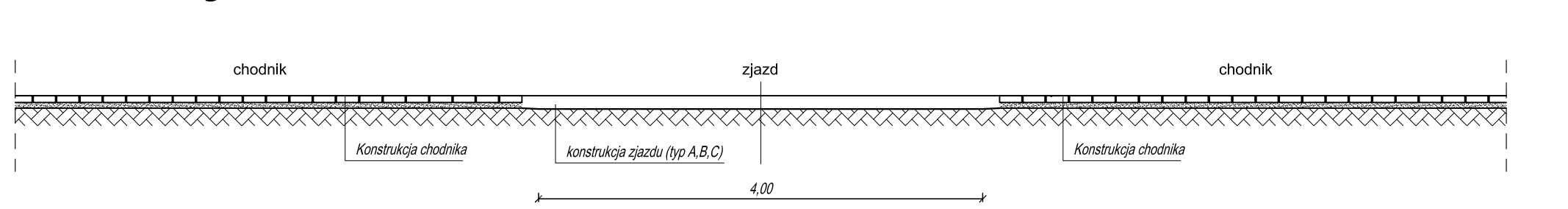
Schemat zjazdu indywidualnego przez chodnik - bezprzepustu



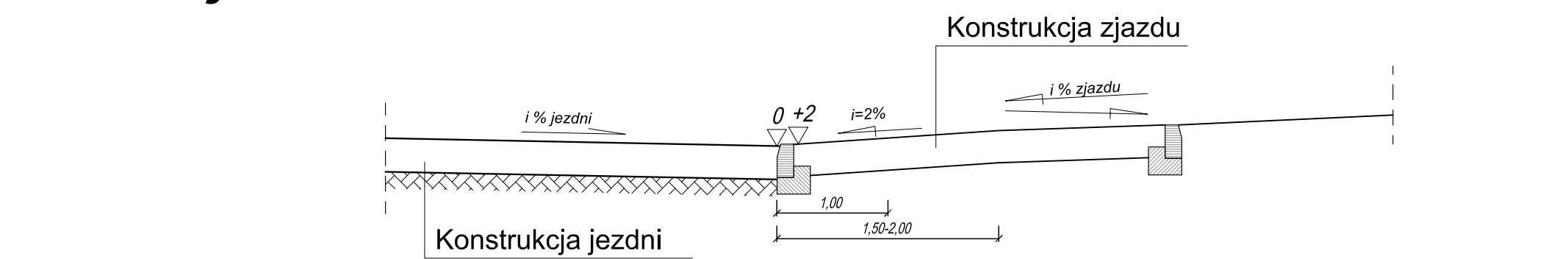
Przekrój A-A



Przekrój B-B



Przekrój C-C



Investor: Starostwo Powiatowe w Grójcu
05-600 Grójec ul. Piłsudskiego 59

ZAKŁAD DROGOWO BUDOWLANY **BUD-IN** Krzysztof Błędziński
06-600 Grójec ul. Piłsudskiego 59
Biuro Inżynierskie Łukasz Wiśniewski
ul. Borowej Góry 154 01-354 Warszawa

Opis: Przebudowa drogi powiatowej nr 1619 W Będów - Huta Będowska

Nazwa rysunku: Przekroje normalne
Data: 08.2015
Skala: 1:200

Stanowisko	Imię i Nazwisko	Podpis
Projektant	mgr inż. Łukasz Wiśniewski	
Opisujący	mgr inż. Krzysztof Błędziński	